

Anatom:ica



EN

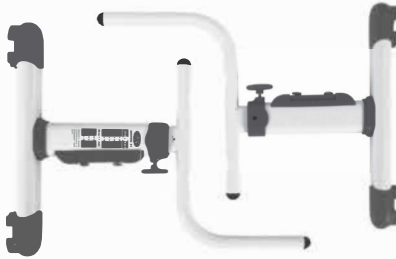
RU




Детская растущая парта и стул

Model: Amata

Chair assembly instruction/Desk assembly instructions
Инструкция по сборке стула/Инструкция по сборке парты

EAC



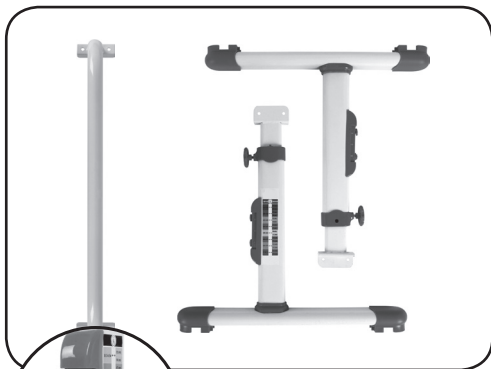
		
<p><85</p>	<p>20</p>	<p>34</p>
<p>85-100</p>	<p>22</p>	<p>40</p>
<p>101-115</p>	<p>26</p>	<p>46</p>
<p>116-130</p>	<p>30</p>	<p>52</p>
<p>131-145</p>	<p>34</p>	<p>58</p>
<p>146-160</p>	<p>38</p>	<p>64</p>
<p>161-175</p>	<p>42</p>	<p>70</p>
<p>176-180</p>	<p>46</p>	<p>76</p>

CAUTION!

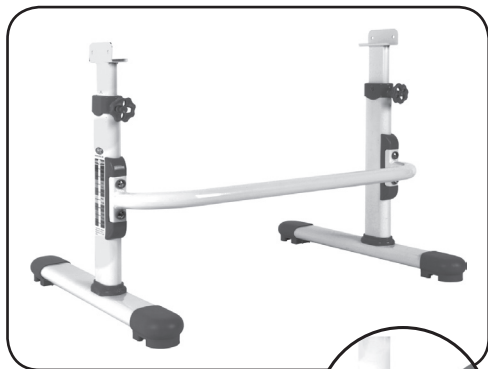
1. This product is intended for indoor use only.
2. This product should be placed on the flat ground.
3. Once water, oil and other liquid adhere to the surface of product, you should quickly wipe it clean.
4. Please regularly check and fasten joint parts in case of product shake and loosening.
5. Do not lay product in place of the corrosive gas and moisture in case of surface damage.
6. Never fasten screws tightly before all screws fixed to the right place.
7. Please use damp cloth to clean the desktop.
8. Maximum weight capacity: desk – 50 kg, chair – 80 kg.

ВНИМАНИЕ!

1. Изделие предназначено для использования только в помещении.
2. Изделие должно быть размещено только на плоской поверхности.
3. При попадании на поверхность воды, масла или другой жидкости, необходимо немедленно ее вытереть.
4. Необходимо регулярно проверять и закреплять крепежи в случае их ослабления.
5. Во избежание повреждения поверхности не ставьте изделие в места повышенной влажности, не допускается попадание химических реагентов, растворителей.
6. Никогда не закрепляйте винты до того, как все они будут зафиксированы на своих местах.
7. Используйте влажную ткань для очистки рабочей поверхности стола.
8. Максимальная нагрузка: парта – 50кг, стул – 80кг.



1



2

