

Инструкция по сборке кресла Ergozen Iris

ERGOZEN

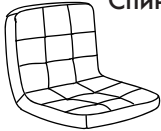










Последнюю актуальную версию инструкции можно посмотреть по QR-коду

Или по ссылке: www.qp-partu.ru/a/226903

QP-Partu - эксклюзивный дистрибьютор бренда Ergozen в России.

Перед началом сборки аккуратно разложите все детали на твердой поверхности, чтобы ничего не потерять. Проверьте наличие комплектующих и деталей и убедитесь, что все на месте. Детали могут отличаться по цвету и форме, могут отсутствовать или быть лишними. Если вы заметили, что нет обязательных для сборки деталей, то свяжитесь с нами.

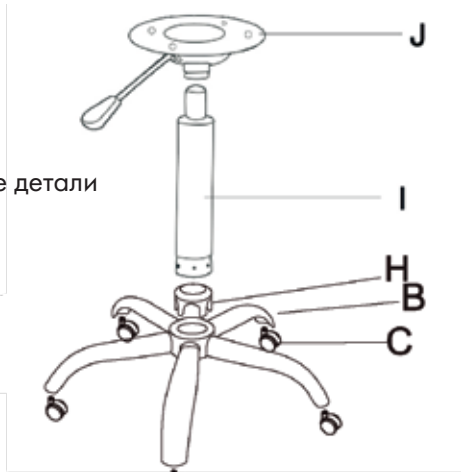
A 1 шт  Спинка-сиденье	B 1 шт  Крестовина	C 5 шт  Колесо
D 4 шт  Винты	F 4 шт  Шайбы	G 1 шт  Шестигранник
H 1 шт  Накладка	I 1 шт  Газлифт	J 1 шт  Пластина

*Детали крепежа находятся в общем пакете

Сборка:

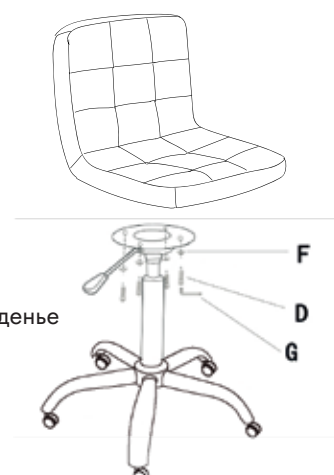
Шаг 1

Соедините все детали как показано на рисунке



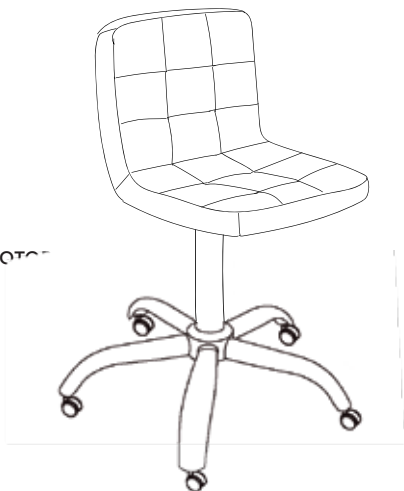
Шаг 2

Присоедините спинку-сиденье к собранному каркасу



Шаг 3

Кресло собрано и готово к использованию!



Гарантийный лист

Наименование товара:	Ergozen Iris
Срок гарантии:	3 месяца + 9 месяцев Save Plus (нужно активировать в течение 2 недель с момента покупки)

Условия гарантии:

- Гарантия распространяется на все случаи обнаружения брака, а также дефектов производственного характера.
- В течение гарантийного срока владелец имеет право на бесплатный ремонт по неисправностям, которые явились следствием производственных дефектов.
- Для осуществления гарантийного обслуживания необходимо иметь документы, подтверждающие факт покупки, гарантийный лист и номер заказа.

Гарантийное обслуживание не производится, если:

- Изделие имеет следы механического повреждения
- Были нарушены условия эксплуатации, транспортировки или хранения
- Проводился ремонт лицами, не являющимися сотрудниками авторизованного сервисного центра
- Использовались не оригинальные комплектующие

Действующие условия гарантии написаны в актуальной версии инструкции на нашем сайте. Производители оставляют за собой право без предварительного уведомления покупателя вносить изменения в конструкцию, комплектацию или технологию изготовления изделий с целью улучшения их свойств.

Обращение в отдел рекламаций:

☎ +7 (495) 032-55-30 ✉ serv@qp-partu.ru

Отдел продаж:

☎ 8 800 775 77 23

Наш сайт:

🌐 qp-partu.ru



**Активировать
дополнительную
гарантию Save Plus**

Расширенная гарантия должна быть активирована в течение двух недель с момента покупки.



Дата покупки: <small>Заполняется продавцом</small>	
Место покупки: <small>Заполняется продавцом</small>	