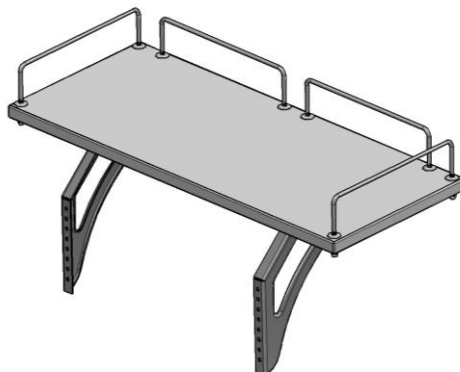


Группа предприятий «ДЭМИ»

Полка навесная задняя СУТ.14.210

для стола модели СУТ.14, СУТ.24



**Паспорт и руководство
по сборке и эксплуатации**

**ООО «ПК Дэми» 614064, Россия,
г. Пермь, ул. Усольская, 15
тел.: (342)249-52-82, 249-52-84
e-mail: info@dami.ru
сайт: www.dami.ru**

1. НАЗНАЧЕНИЕ

Полка навесная задняя (далее полка) предназначена для установки на стол СУТ.14, СУТ.24.

2. ТЕХНИЧЕСКИЕ ХАРАКТЕРИСТИКИ

В рабочем положении полка должна иметь следующие размеры и характеристики:

Размеры и характеристики	Модель СУТ.14.210
Размеры полки (длина × ширина), мм	750×250
Вес, кг (не более)	4

3. ИСПОЛЬЗУЕМЫЕ МАТЕРИАЛЫ

Элементы конструкции	Материал	Поставщик
Полка	-ЛДСП Плита 1/1 М-Оц-Гл-У ГОСТ Р 52078-2003 Эмиссия E1, толщина 18	Россия
Кронштейн, ограничитель	Сталь 10 ГОСТ 1050-88	Россия

4. КОМПЛЕКТНОСТЬ

В комплект обязательной поставки входит:

Поз	Рис.	Наименование	Кол-во (шт.)
1.		СУТ.14.220 Полка (750×250 мм)	1
2.		СУТ.12.211 Кронштейн	2
3.		Паспорт и руководство по сборке и эксплуатации	1
4.		Упаковочная тара (картонная коробка)	1
Пакет № 10 (2 пакета)			
1.		СУТ.11.231-02 Ограничитель	2
2.		Шайба А.6.01.016 ГОСТ 6958-78	8
3.		Гайка колпачковая М6	4
Пакет № 20			
1.		Саморез с прессшайбой 4,2x16 остр.	4
2.		Винт АМ5-6gx20.016 ГОСТ 17473-80	4
3.		Шайба 5.65Г.016 ГОСТ 10463-81	4

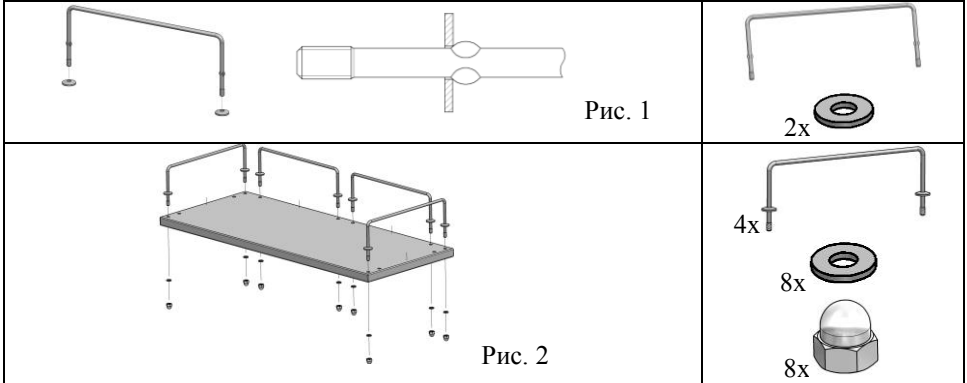
5. СБОРКА ПОЛКИ

5.1. Сборка полки

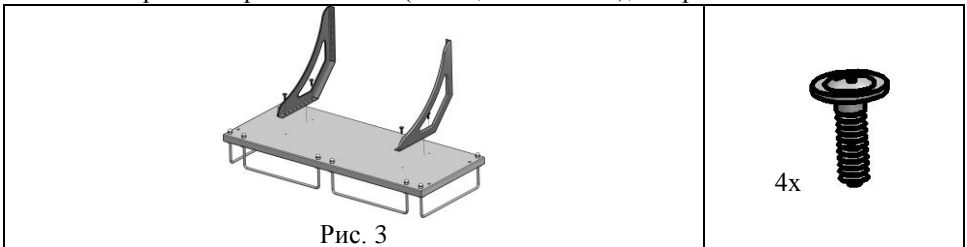
5.1.1. На ограничители (поз. 1, пакет № 10) надеть шайбы (поз. 2, пакет № 10), см. рис. 1.

5.1.2. В полку навесную заднюю (поз. 1) вставить ограничители в сборе (сборка по п. 5.1.1.) и через шайбы (поз. 2, пакет № 10) прикрутить до упора гайками колпачковыми (поз. 3, пакет № 10) и затянуть, см. рис. 2.

Примечание: Отверстия под саморезы, для крепления кронштейнов, должны быть с нижней стороны поверхности полки.

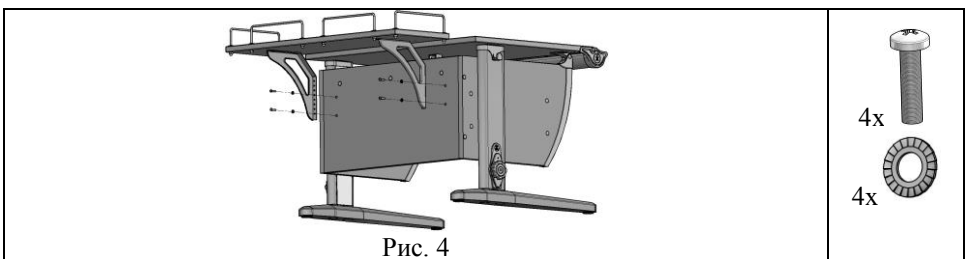


5.1.3. К сборке по п. 5.1.2. снизу прикрутить кронштейны (поз. 2) с помощью саморезов с прессшайбами (поз. 1, пакет № 20), см. рис. 3



5.2. Установка полки

5.2.1. Из стенки задней основания стола удалить заглушки технологические и прикрутить полку при помощи винтов (поз. 2, пакет № 20), через шайбы (поз. 3, пакет № 20), согласно рис. 4.



6. УКАЗАНИЯ ПО ЭКСПЛУАТАЦИИ

- 6.1. Полку допускается эксплуатировать только в составе стола модели СУТ.14, СУТ.24.
- 6.2. Полка, по отношению к столешнице, имеет возможность ступенчатой регулировки по высоте (4 положения).
- 6.3. Для регулировки полки по высоте, следует выкрутить винты крепления полки к столу, согласно рис. 4, установить полку на требуемую высоту и снова закрутить винты крепления полки.

7. ТРЕБОВАНИЯ БЕЗОПАСНОСТИ

- 7.1. Эксплуатация полок с ослабленной затяжкой крепежных элементов не допускается.
- 7.2. Равномерно распределенная нагрузка на полку навесную не должна превышать 20 кг.
- 7.3. Не допускается попадание влаги, кислот, щелочей на детали полки.

8. СВЕДЕНИЯ О ПРИЕМКЕ

Полка проверена на соответствие требованиям действующей конструкторской документации, утвержденного образца – эталона и признана годной для эксплуатации.

Дата изготовления _____

Подпись и отпечаток личного клейма лица, ответственного за приемку и упаковку продукции.

9. ГАРАНТИИ ИЗГОТОВИТЕЛЯ

Предприятие-изготовитель гарантирует качество полки в составе стола, при соблюдении потребителем правил и рекомендации, указанных в паспорте и руководстве по сборке и эксплуатации.

Гарантийный срок хранения и эксплуатации 18 месяцев при наличии в паспорте и руководстве по сборке и эксплуатации отметки о дате продажи, заверенной штампом торгующей организации.

Срок эксплуатации 10 лет. По истечении срока службы полка подлежит утилизации по видам применяемых материалов, как бытовые отходы.

10. СВЕДЕНИЯ О ПРОДАЖЕ

Дата продажи _____

Подпись ответственного лица и штамп торгующей организации.

Внимание! Предприятие-изготовитель постоянно работает над совершенствованием выпускаемой продукции и ее упаковкой, поэтому некоторые конструктивные элементы могут не найти отражение в данном руководстве.